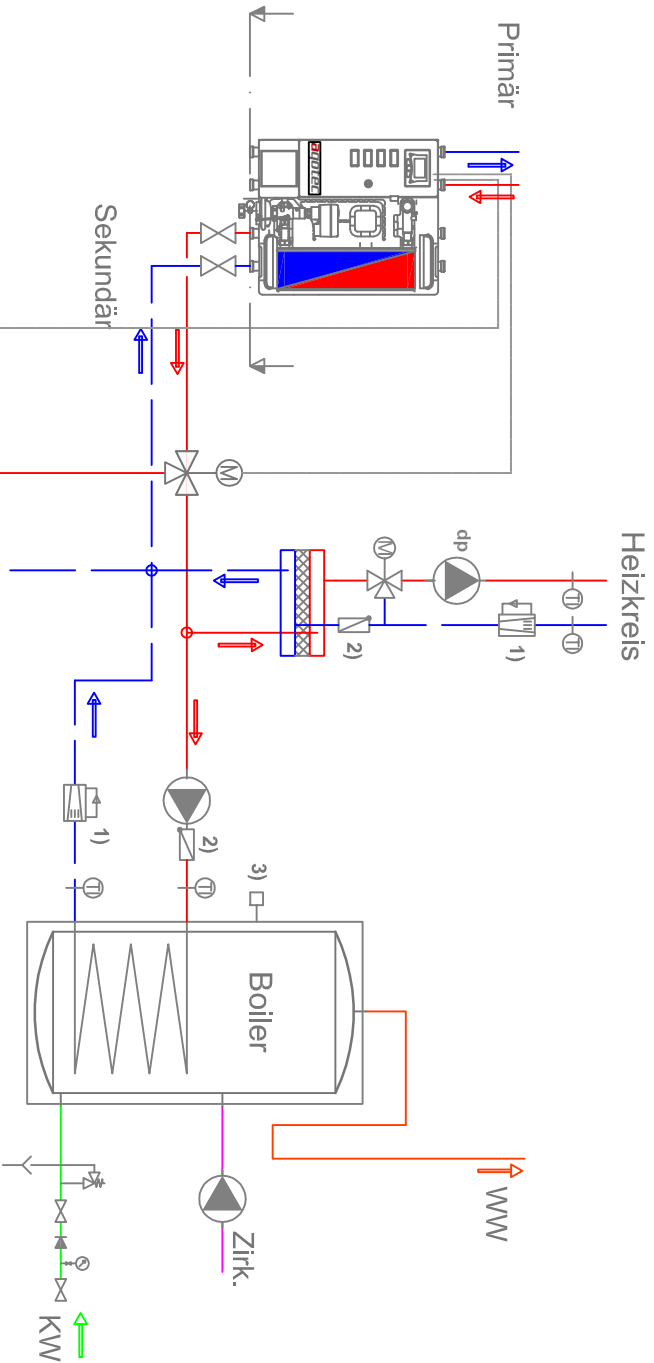


Inbetriebnahmehinweis:
Sollwertüberhöhung sekundäre Vorlauftemperatur
mind. 3°C.



Installationshinweise:
Sekundärseitig werden Absperrarmaturen, Entleerung und Entlüftung (Reinigung Schmutzfänger) an der Station empfohlen, soweit diese nicht bereits im Lieferumfang enthalten sind.

- 1) Kontrollierte Wassermenge - vorzugsweise durch Einregulierung der Verbraucher!
- 2) Rückschlagventil zur Vermeidung von Fehlzirkulationen
- 3) Fühlerposition optimieren

Dieses Anschlussschema dient als Montagevorschlag und ersetzt keine fachtechnische Planung!
Schematische Darstellung hinsichtlich Sicherheits-, Absperr- und Entlüftungseinrichtungen ohne Anspruch auf Vollständigkeit

LEGENDE:

	HEIZUNGSVORLAUF
	HEIZUNGSRÜCKLAUF
	KALTWASSER
	WARMLWASSER
	ZIRKULATION
	PRIMÄRVENTIL
	ABSPERRARMATUR
	SCHMUTZFÄNGER
	RÜCKSCHLAGVENTIL
	UMWÄLZPUMPE dp-GEREGLT
	KONTROLLIERTE WASSERMENGE
	DIFFERENZDRUCKREGLER
	ENTLEERUNG
	THERMOMETER
	MANOMETER
	TEMPERATURFÜHLER
	WÄRMEMENGENZÄHLER
	MOTORDURCHGANGSVENTIL
	3-WEGE MOTORVENTIL
	4-WEGE MOTORVENTIL
	RL-TEMPERATURBEGRENZER
	ÜBERSTRÖMVENTIL
	SICHERHEITSVENTIL
	VERTEILER THERM. GETRENNT
	HEIZKREIS
	WÄRMETAUSCHER



aqotec GmbH
Vöckelatal 35, A-4890 Weifenkirchen im Atergau
Tel.: 07694 20400 Fax: 07694 20400 20
e-mail: office@aqotec.com

Änderung	Datum	Name	N.gepr.	Datum	Name
3			gez.		aqotec
2			gepr.		
1					

Maßstab	<input type="checkbox"/>	<input type="checkbox"/>
Projekt:	Auftrag-Nr.:	
Zng.-Nr.:		